

## SMARTenergy Split Core Transformer

### Nicht invasive Stromklappwandler 20A-800A

Die kompakten teilbaren Kabelumbau-Stromwandler sind speziell für das Nachrüsten in bestehenden Anlagen geeignet. Kabelumbau-Stromwandler finden insbesondere Anwendung in Fällen, bei denen der Strompfad nicht unterbrochen werden darf. Die Genauigkeit des Kabelumbau-Stromwandlers führt zu besonders genauen Strommessungen. Die Kabelumbau-Stromwandler sind mit der angegebenen Bemessungsleistung am Ende des Kabels belastbar.



RJ10



#### Keyfeatures

- Keine Unterbrechung der Messleitung
- Ideal für die Anwendung in sehr kleinen Räumen
- Besonders einfache und schnelle Montage über RJ10 Stecker
- Für Anwendung um isolierte Leiter bis Ø 36 mm
- Kompakt und scharnierbar
- Autodetect Funktion der Sensoren am SMARTenergy gate und SMARTenergy sensor
- 1m Anschlussleitung

#### SPEZIFIKATION



Eingang Stromwandler	Thermischer Bemessungsdauerstrom I <sub>cth</sub>	100 %
	Thermischer Bemessungskurzzeitstrom I <sub>th</sub>	2 x I <sub>N</sub> / 100ms
	Bemessungsstoßstrom I <sub>dyn</sub>	10 x I <sub>N</sub> (8/20 µs)
	Bemessungsfrequenz	50 ... 60 Hz
	Primärer Bemessungsstrom	Abhängig vom Typ 20A 50A 100A 250A 400A 800A
Ausgang Stromwandler	Sekundärer Bemessungsstrom I <sub>N</sub>	100mA
	Bemessungsleistung S <sub>r</sub>	0,1VA
Genauigkeit	Genauigkeitsklasse	1
Sicherheit und Schutz	Schutzart	IP20
	Prüfspannung	AC 4,2 kV; 50 Hz; 1 min 5mA (Sekundärwicklung/Gehäuse)



Höchste Spannung für Betriebsmittel Um AC 660 Veff

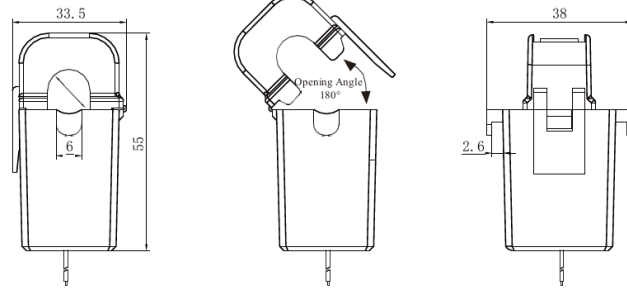
Anschluss

Der Stromwandler-Sekundärkreis sollte unter keinen Umständen geöffnet werden, wenn im Primärkreis Strom fließt. Der Ausgang der Stromwandler stellt eine Stromquelle dar. Bei zunehmender Bürde erhöht sich daher die Ausgangsspannung

Anschlussstecker RJ10

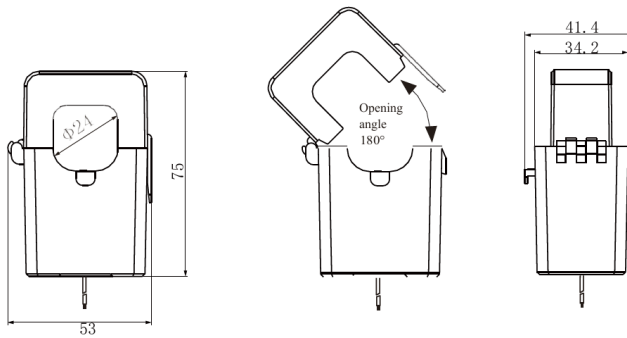
Anschlusskabel 1m 4x 0,35mm<sup>2</sup>

20A Type  
Öffnungsfenster 16mm

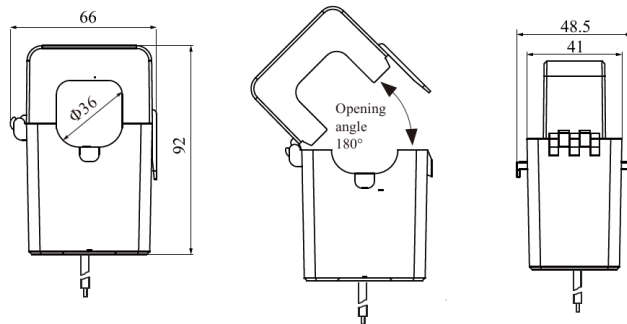


Anschlussdaten

50A/100A/250A/400A  
Öffnungsfenster 24mm



800A  
Öffnungsfenster 36mm



Umgebungsbedingungen

Umgebungstemperatur (Betrieb) -10 ... +55 °C

Umgebungstemperatur (Lagerung) -20 ... +70 °C

Relative Feuchte 5 ... 85 %

Einsatzhöhe max. 2000m

Genehmigung



Gewährleistung

2 Jahre